



Montageanleitung

S:FLEX Balkonsystem

Für Metall-Balkonbrüstungen mit vertikalen Füllstäben



1 S:FLEX Balkonsystem - Komponenten

1.	Balkonsystem-Komponenten	3
----	--------------------------	---

2 S:FLEX Balkonsystem - Montage

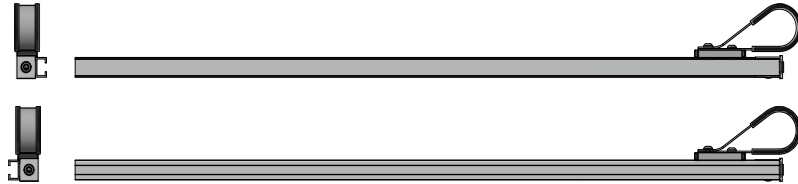
2.1	Anschlagwinkel montieren	4
2.2	S:FLEX Modulschlitten an PV-Modul montieren	5
2.3	Führungsschienen / S:FLEX Modulschlitten vormontieren	6
2.4	Unterkonstruktion und PV-Modul auseinanderschieben	8
2.5	Lift HS Schiene vormontieren	9
2.6	Lift HS Schiene montieren	10
2.7	Wechselrichter montieren (optional)	12
2.8	Unterkonstruktion montieren	13
2.9	PV-Modul montieren	14
2.10	Oberes Abdeckprofil montieren	17
2.11	Fertig montiertes Balkonsystem	19

1. Balkonsystem-Komponenten

1x Führungsschiene rechts

1x Führungsschiene links

(mit je vormontiertem Brüstungshaken)



2x S:FLEX Modulschlitten



1x Anschlagwinkel 30x30x2



1x oberes Abdeckprofil 60x20x2



1x Lift HS Schiene



2x Arretierclips Balkon



2x Lift Adapter Multi hinten
(für großen Anstellwinkel)



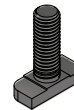
2x Lift Adapter Multi vorne
(für kleinen Anstellwinkel)



8x Flachrundkopfschraube
ISO 7380 - M8x20-A2
(Anzugsmoment 15 Nm.)



2x Hammerkopfschraube M8x25-A2
(Anzugsmoment 15 Nm.)



8x Sperrzahnmutter M8-A2
(Anzugsmoment 15 Nm.)



4x Sechskant Bohrschraube
4,8x22-A2
(Anzugsmoment 3 Nm.)

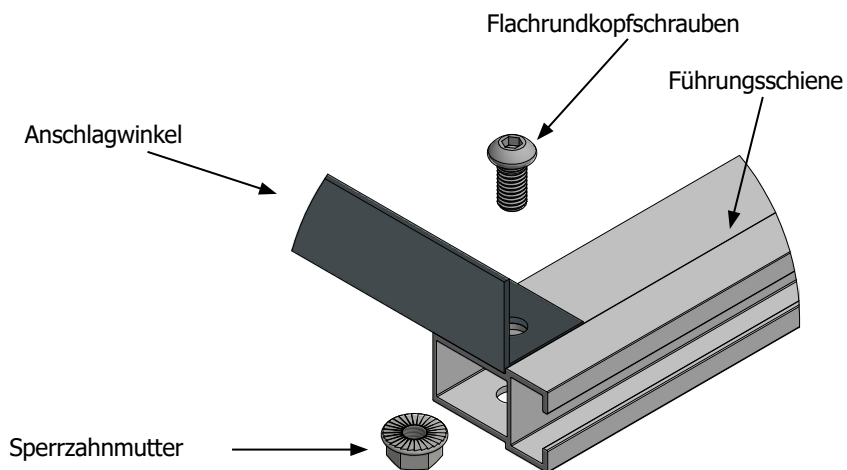
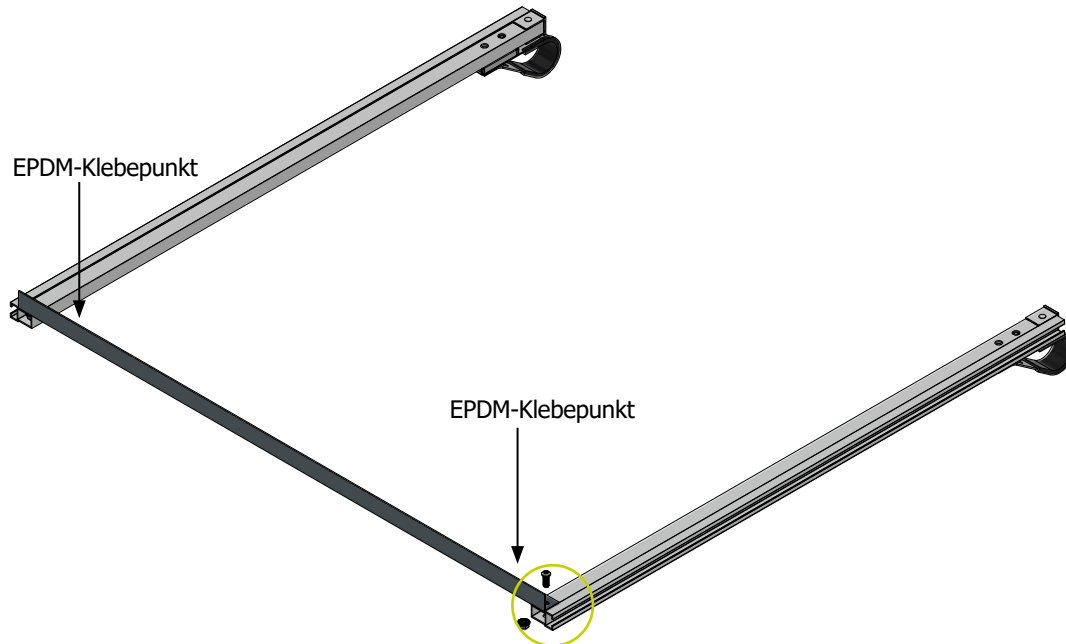


4x EPDM-Klebspunkte für
Anschlagwinkel & oberes
Abdeckprofil



2.1 Anschlagwinkel montieren

Zwei EPDM-Klebspunkte je links und rechts am äußeren Rand des Anschlagwinkels aufbringen. Anschlagwinkel mit Führungsschienen verschrauben.



2x Sperrzahnmutter M8 - A2

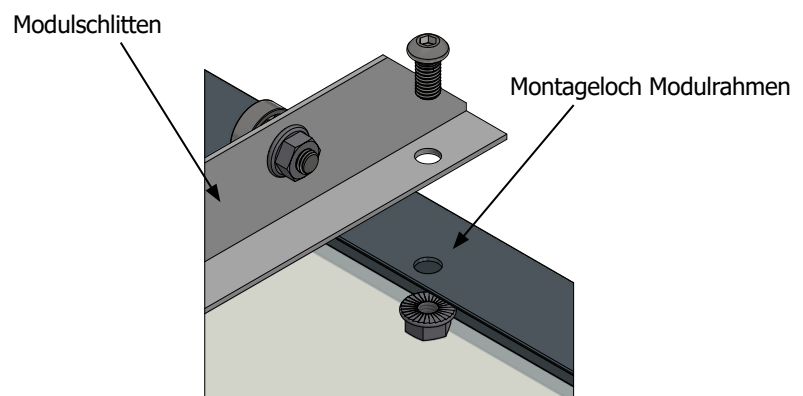
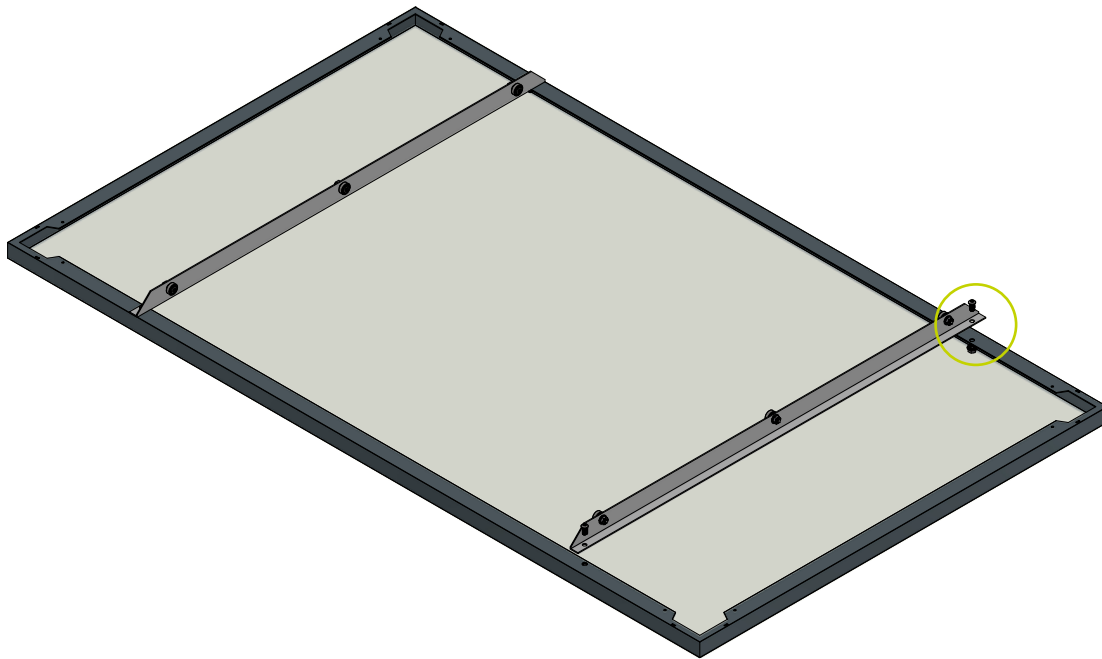


2x Flachrundkopfschrauben ISO 7380-1 M8x20 - A2



2.2 S:FLEX Modulschlitten an PV-Modul montieren

Modulschlitten mit dem Rahmen des PV-Moduls verschrauben. Dazu die Montagelöcher am Modulrahmen benutzen. Dabei darauf achten, dass die Kugellager nach innen gerichtet sind und die Schrauben nur von Hand angezogen werden.



4x Sperrzahnmutter M8 - A2

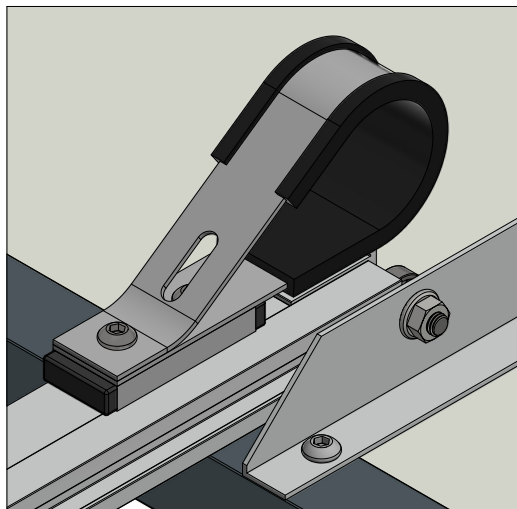
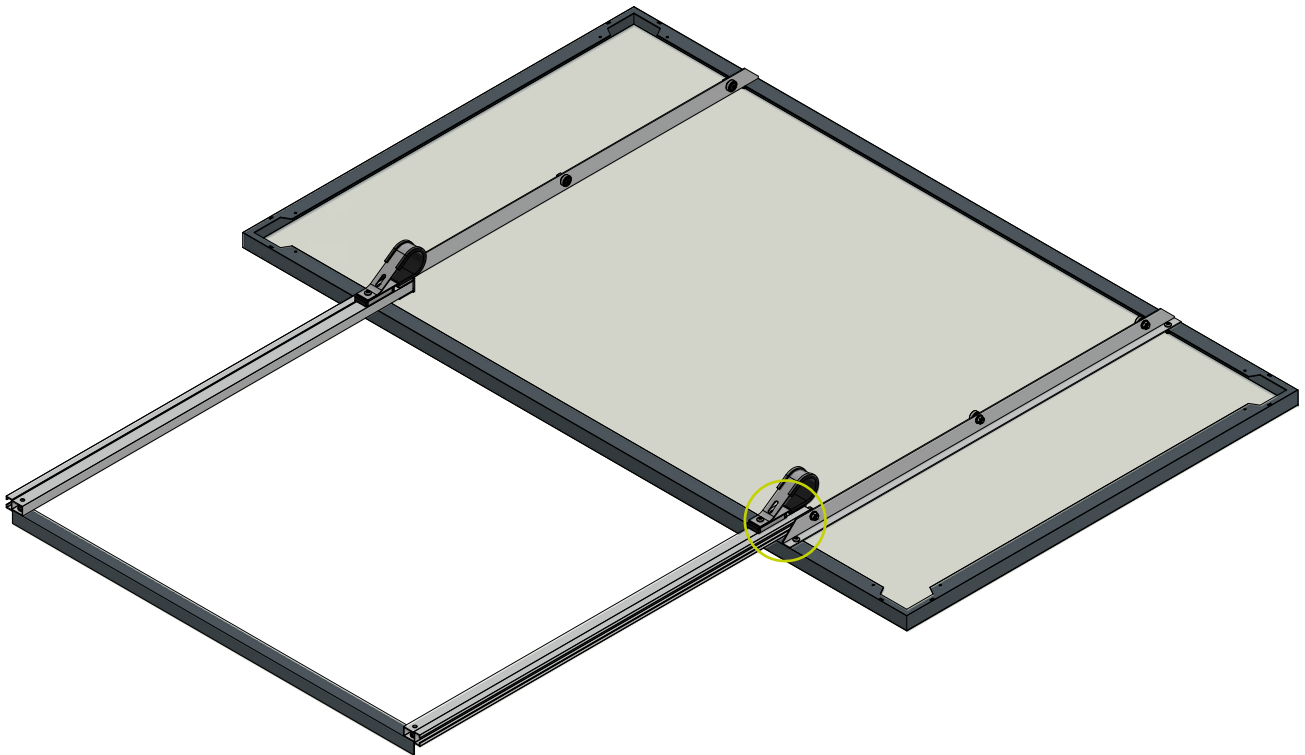


4x Flachrundkopfschrauben ISO 7380-1 M8x20 - A2

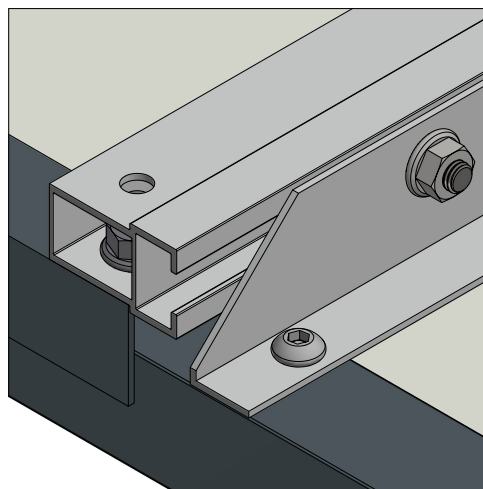
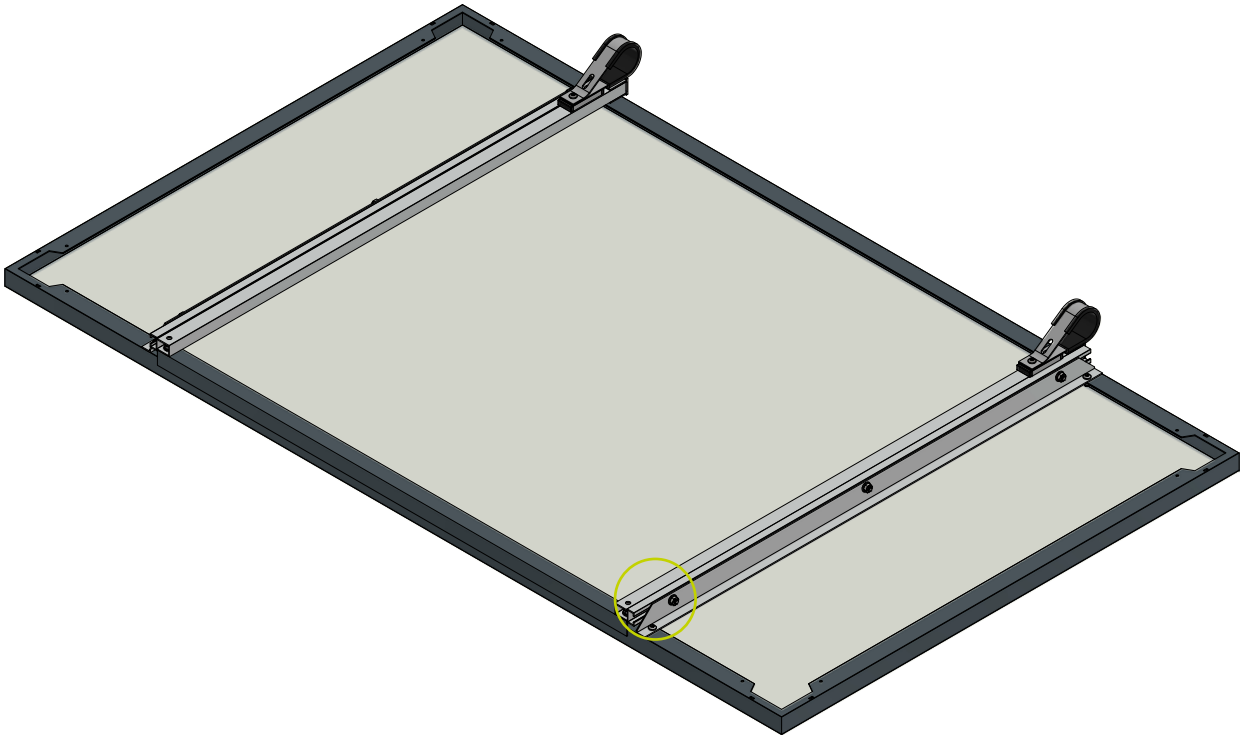


2.3 Führungsschienen / S:FLEX Modulschlitten vormontieren

Führungsschienen beidseitig in die Modulschlitten einschieben, bis der Anschlagwinkel am Modulrahmen plan aufliegt.

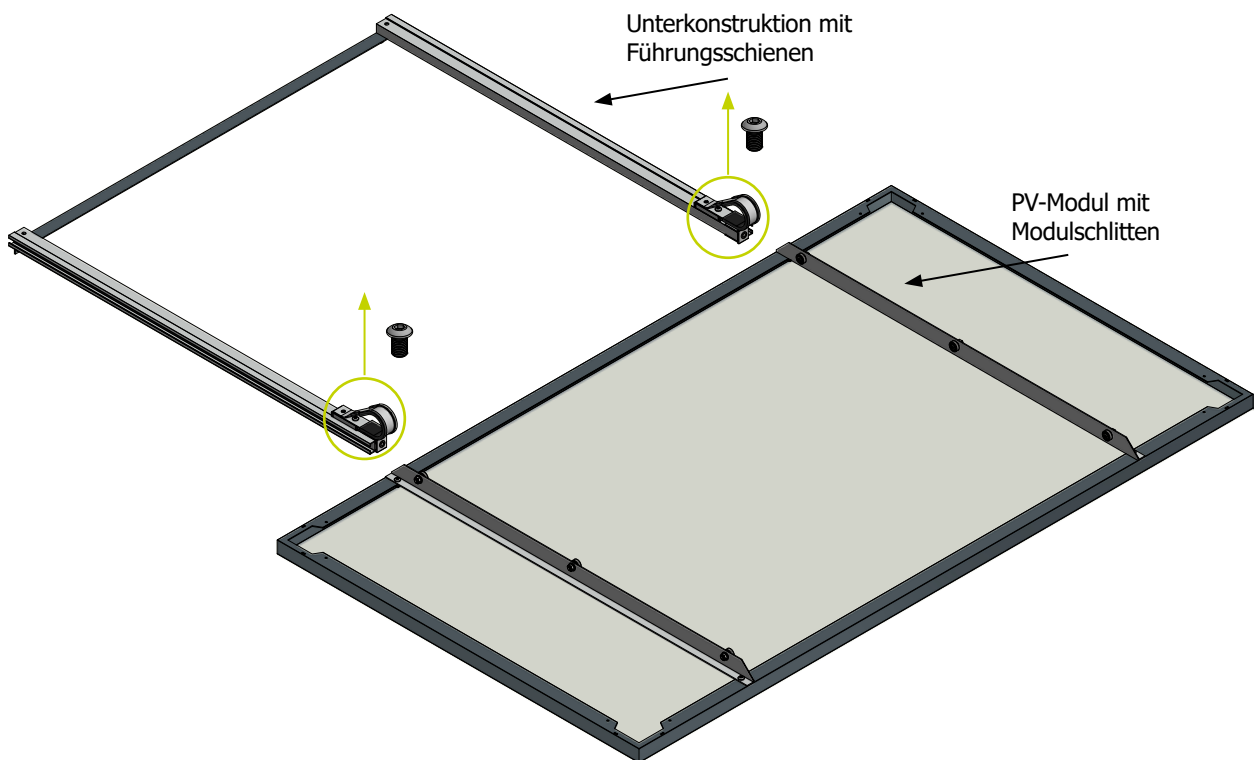


Jetzt die Verschraubung von Modulschlitten und Modulrahmen fest anziehen.



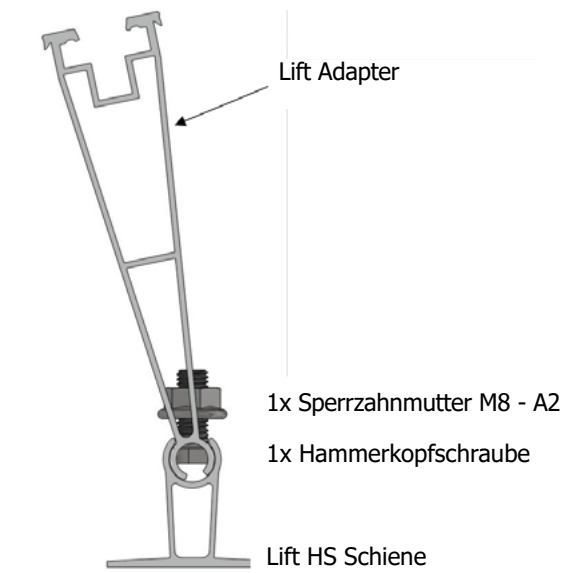
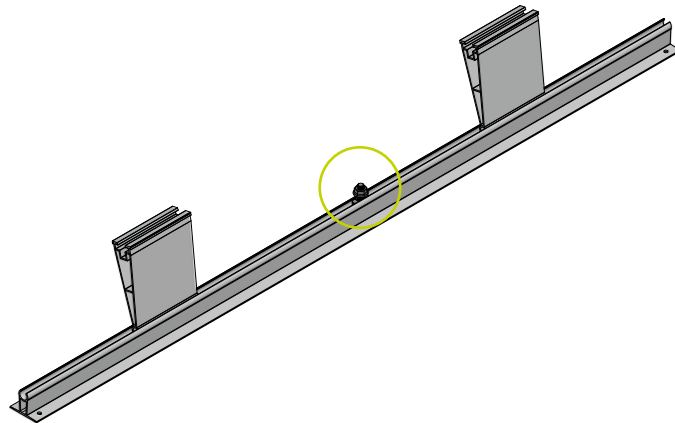
2.4 Unterkonstruktion und PV-Modul auseinanderschieben

Damit im folgenden Schritt die Lift HS-Schiene an der Unterkonstruktion befestigt werden kann, müssen PV-Modul und Unterkonstruktion wieder auseinander geschoben werden: In Vorbereitung auf die Montage der Unterkonstruktion an der Balkonbrüstung, jetzt noch die beiden unteren Schrauben aus den vormontierten Brüstungshaken rausdrehen und bis zum Schritt 2.8 beiseite legen.

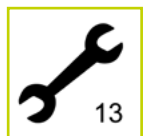


2.5 Lift HS Schiene vormontieren

Je nach gewünschtem Anstellwinkel zwei Lift Adapter (für kleinen Anstellwinkel „Lift Adapter Multi vorne“ und für großen Anstellwinkel „Lift Adapter Multi hinten“ verwenden) und, sofern der Wechselrichter an der Lift HS Schiene angebracht werden soll, eine Hammerkopfschraube und eine Sperrzahnmutter in die Lift HS Schiene einschieben. Sperrzahnmutter lose eindrehen, bis Schritt 2.8.



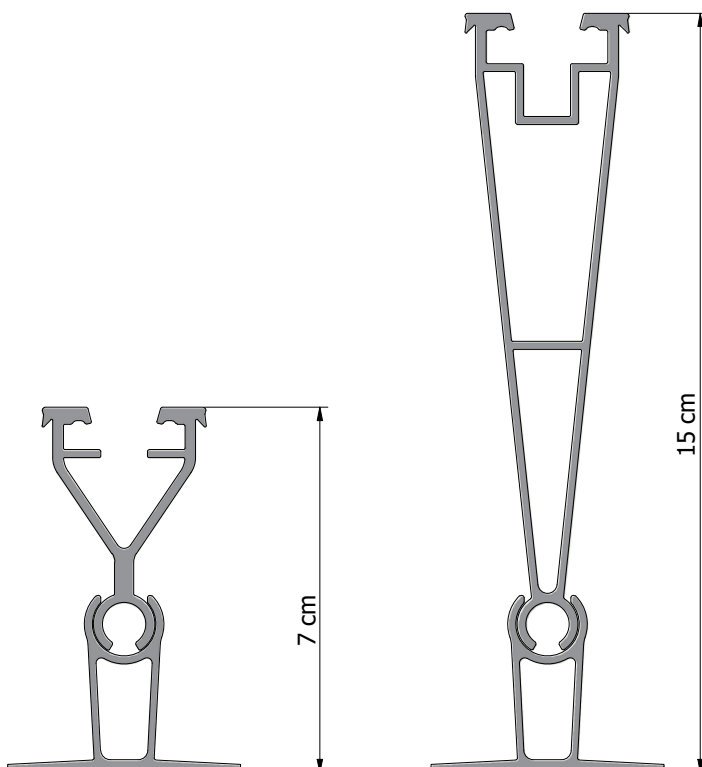
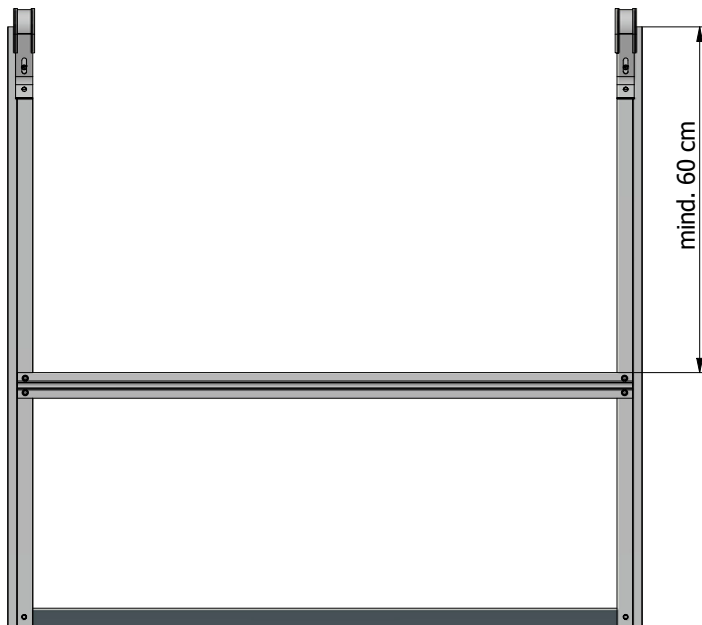
1x Sperrzahnmutter M8 - A2



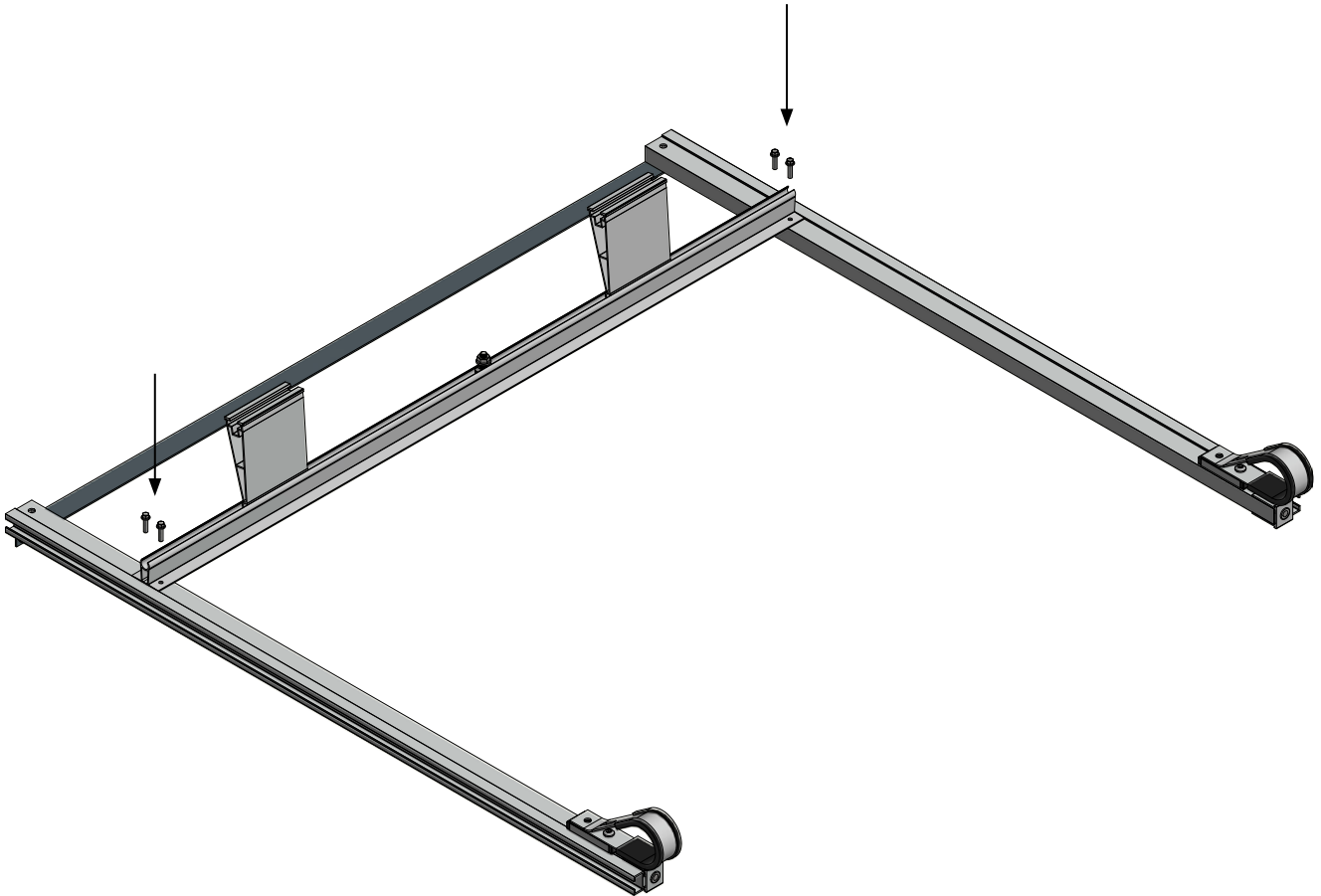
2.6 Lift HS Schiene montieren

Zum Festlegen der Position der Lift HS Schiene von der Oberseite des Handlaufs die geeignete Befestigungsmöglichkeit abmessen und auf die Führungsschiene übertragen. Der Abstand von Oberseite Handlauf zu Oberkante Lift HS Schiene muss mindestens 60cm betragen, um eine stabile Befestigung zu gewährleisten.

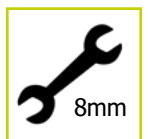
Bei der Montage am Balkongeländer (Schritt 2.9) unbedingt darauf achten, dass der montierte Wechselrichter und ggfs. die vom Wechselrichter nach unten verlaufenden Anschlusskabel, die Modulfläche nicht überragen.



Nach dem Markieren der Position die Lift HS Schiene mittels Bohrschrauben mit den Führungsschienen verbinden. Die Bohrschrauben mit einem 8mm Außensechskant anschlagorientiert verschrauben (Anzugsmoment 3 Nm.).

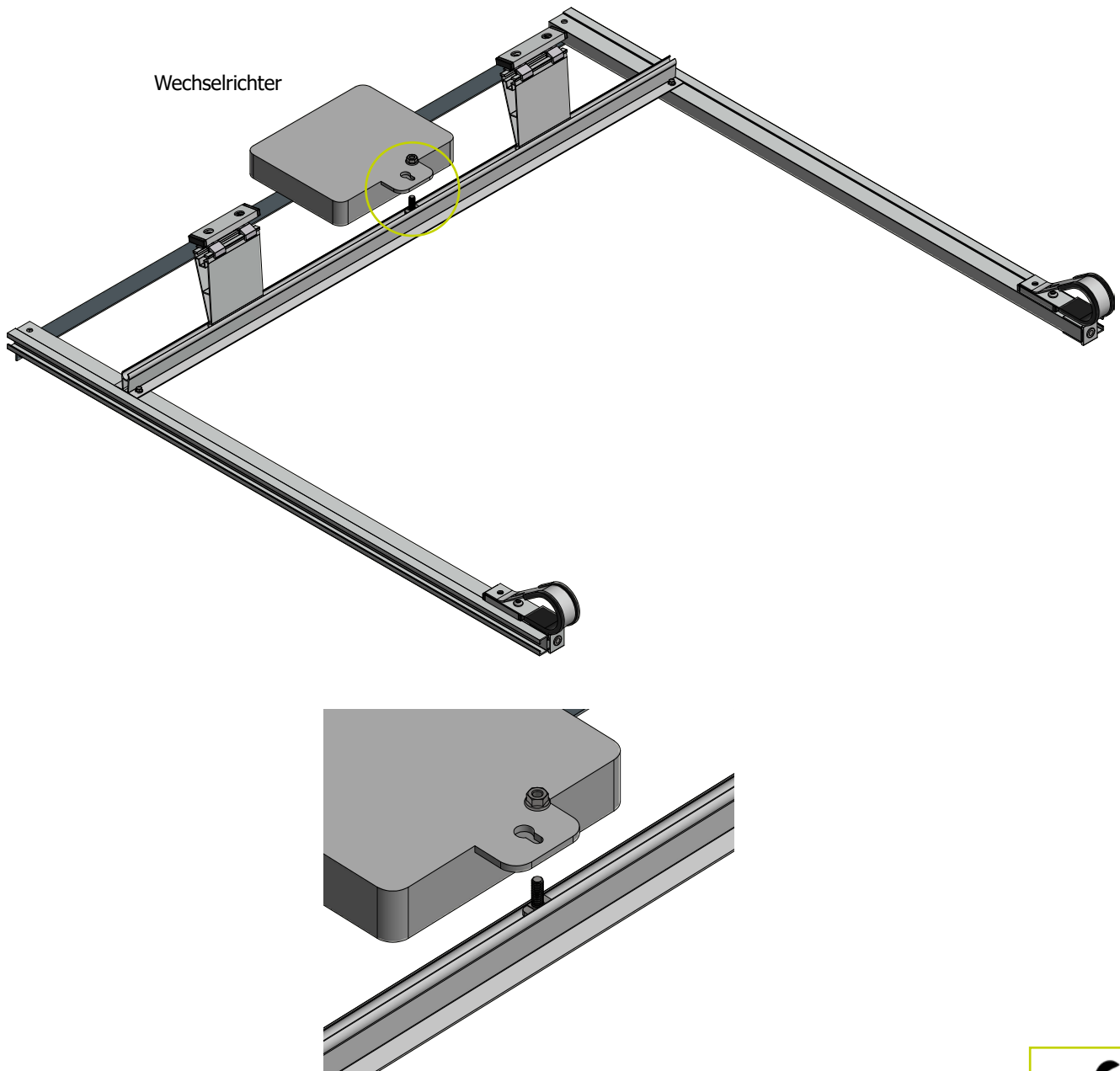


4x Sechskant Bohrschraube $\text{\O}4,8 \times 22$ - A2

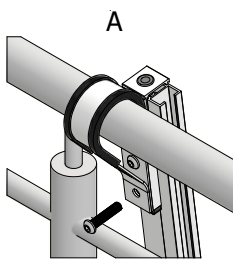
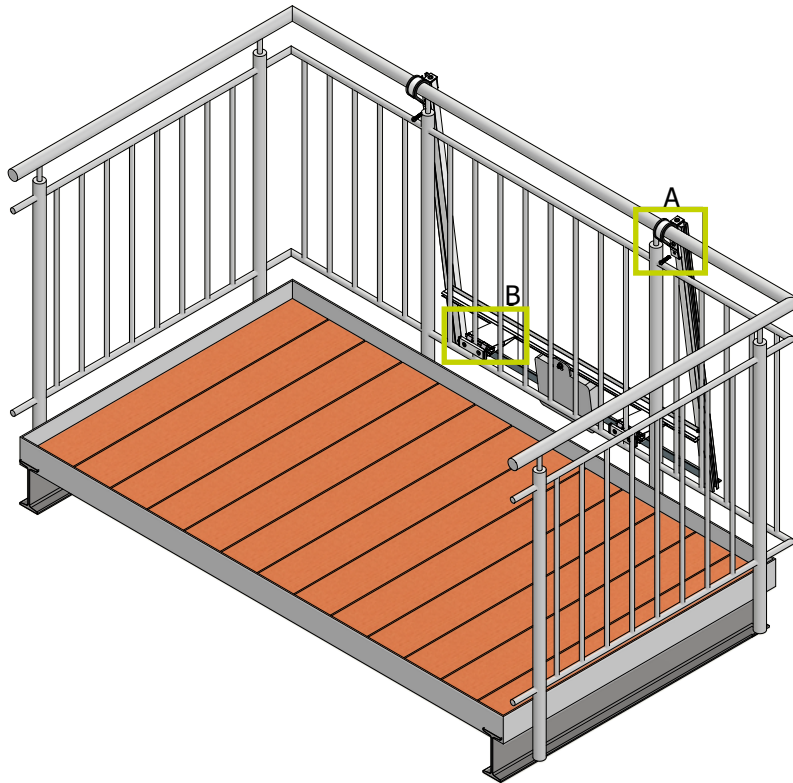


2.7 Wechselrichter montieren (optional)

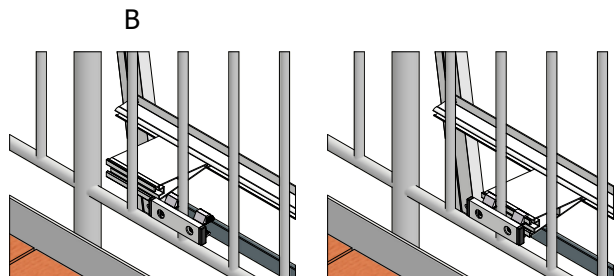
Sofern die Montage des Wechselrichters an der LIFT HS Schiene gewünscht ist, wird die Montageplatte des Wechselrichters mittels Hammerkopfschraube und Sperrzahnmutter mit der Lift HS Schiene verschraubt. Hierzu die vormals lose eingedrehte Sperrzahnmutter lösen, die Montageplatte des Wechselrichters auf die Hammerkopfschraube anbringen und mit der Sperrzahnmutter befestigen.



2.8 Unterkonstruktion montieren



Die Unterkonstruktion mit den beiden Brüstungshaken am Handlauf des Balkongeländers einhängen und mittels der beiden zurückgelegten Schrauben aus Schritt 2.4 befestigen.



Zur Befestigung der Lift Adapter an den Balkonstreben, wird je ein Arretierungsclip an der Rückseite der Lift Adapter angebracht und verschraubt.

Hierzu den Arretierungsclip an die Balkonstrebe anhalten und den Lift Adapter seitlich in die Arretierungsclips einschieben. Danach beide Schrauben festziehen, sodass sie innen durch das Blech des Lift Adapters durchbohren.

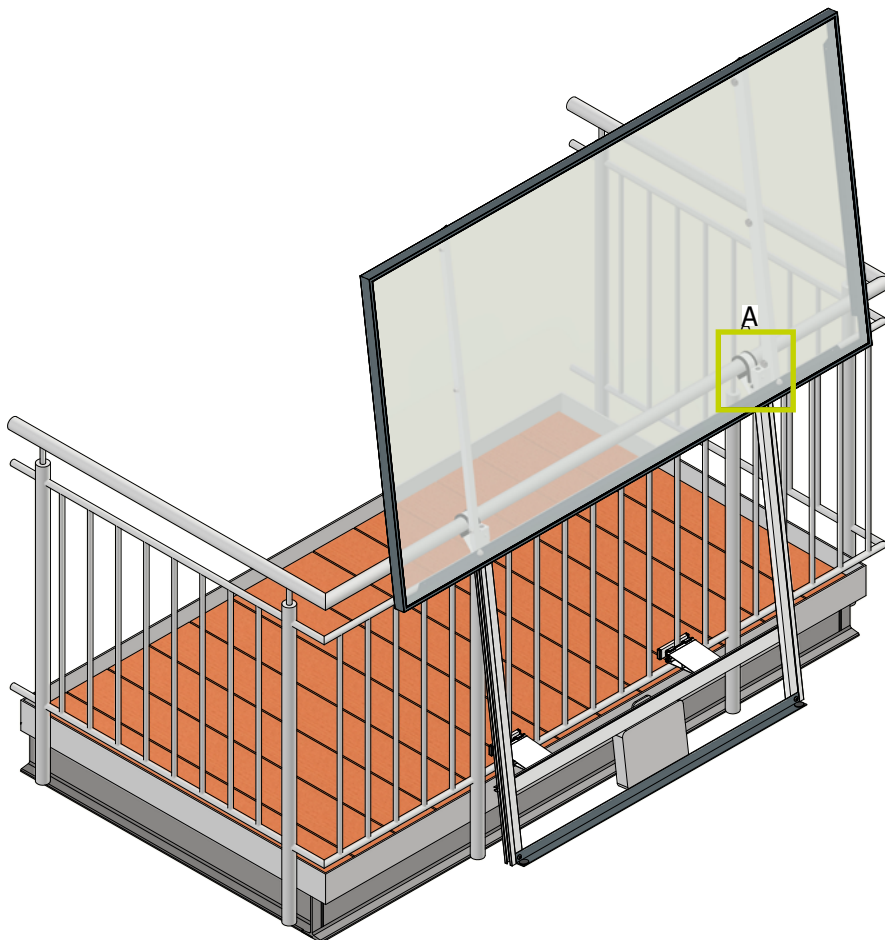


2.9 PV-Modul montieren

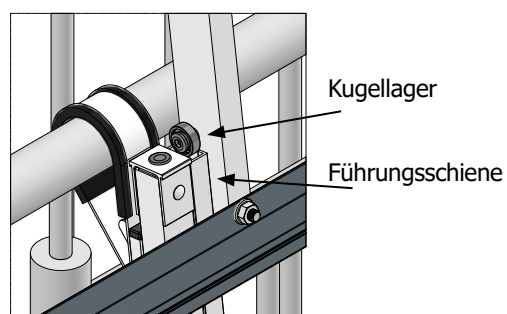
Modulschlitten mit dem ersten Kugellagerpaar an den Führungsschienen der Unterkonstruktion ansetzen.



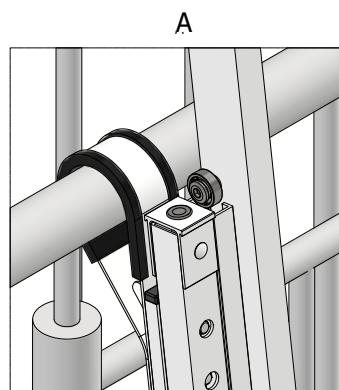
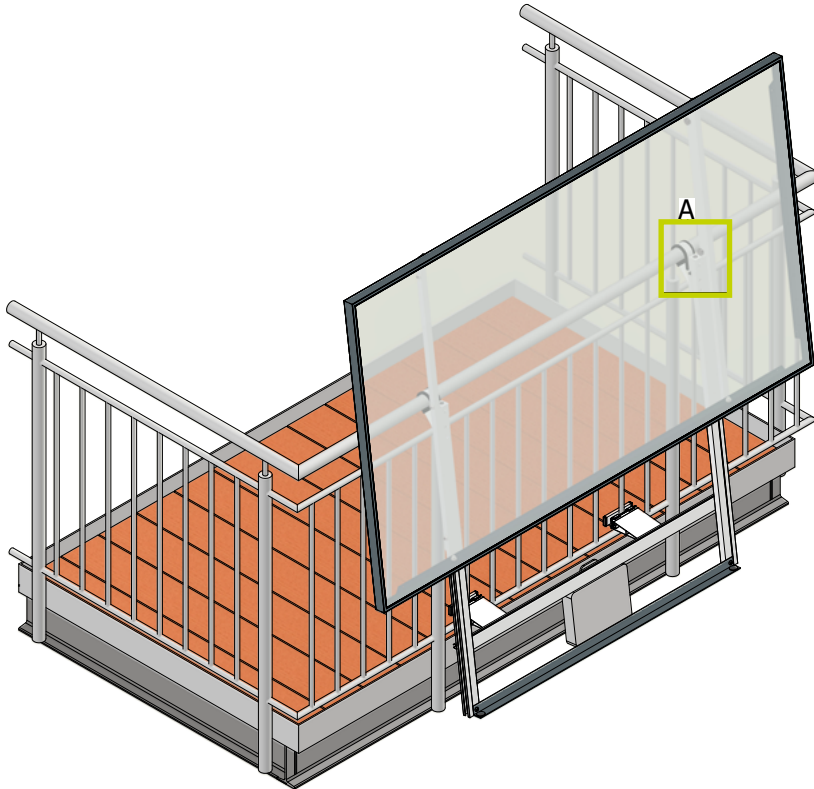
Für diesen Montageschritt sind unbedingt zwei Personen erforderlich



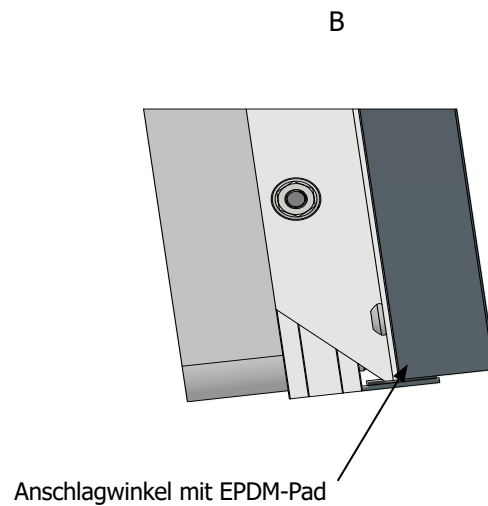
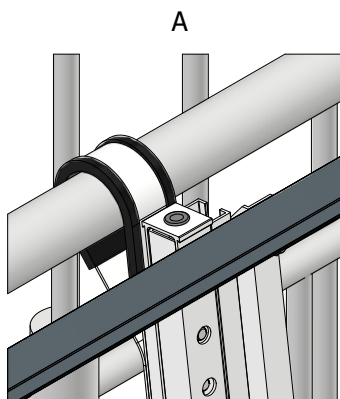
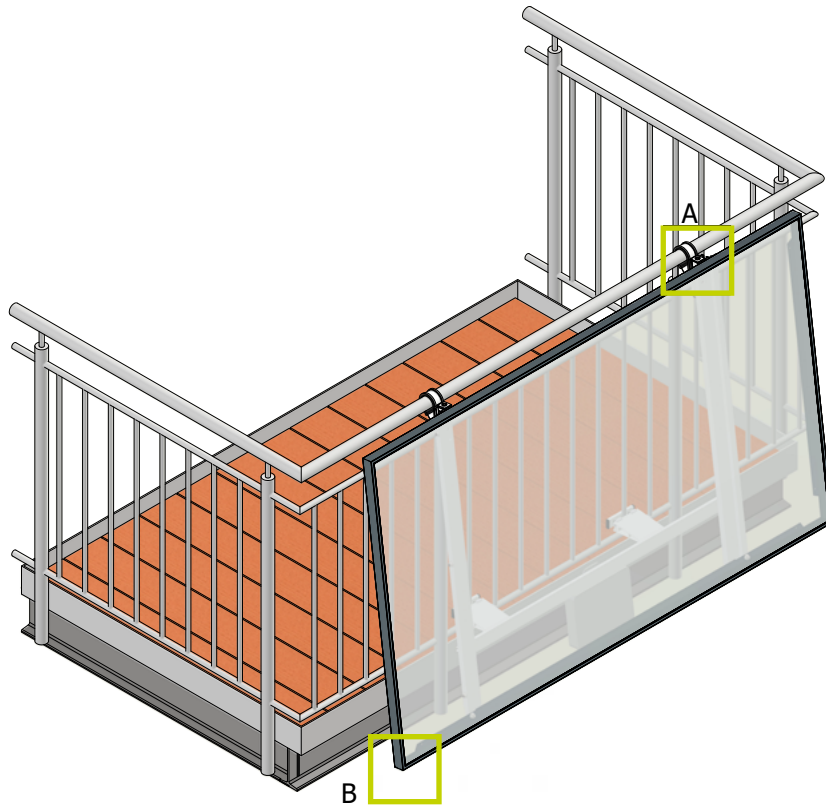
A



Modulschlitten mit dem zweiten Kugellagerpaar in die Führungsschienen schieben.

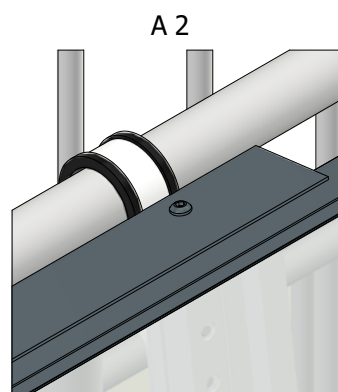
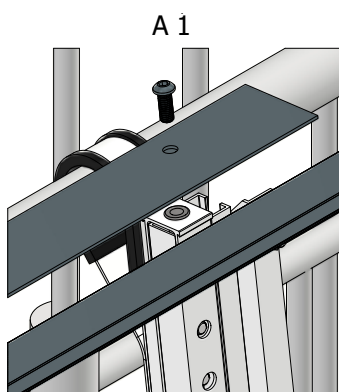
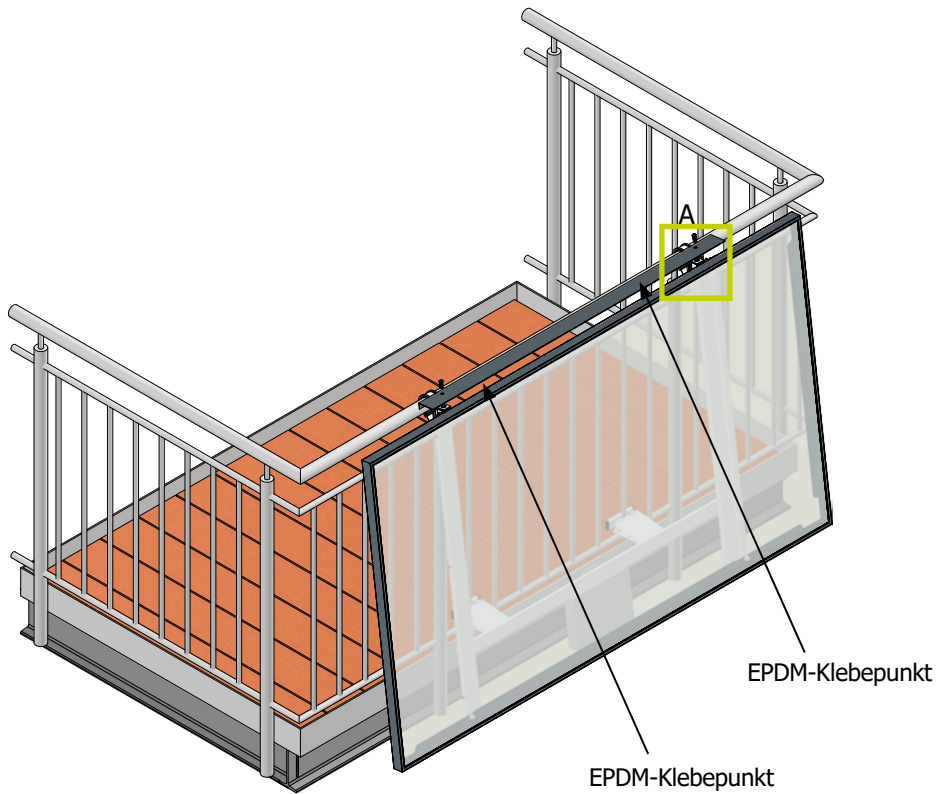


Modulschlitten mit dem dritten Kugellagerpaar in die Führungsschienen bis zum Anschlagwinkel schieben.



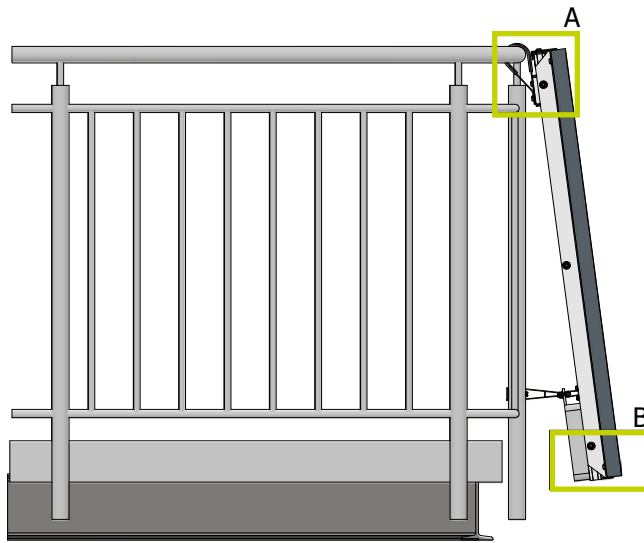
2.10 Oberes Abdeckprofil montieren

Vor dem Anbringen, zwei EPDM-Klebpunkte innen auf das obere Abdeckprofil anbringen. Abdeckprofil an Führungsschienen schrauben.

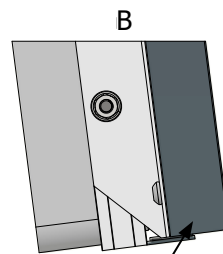
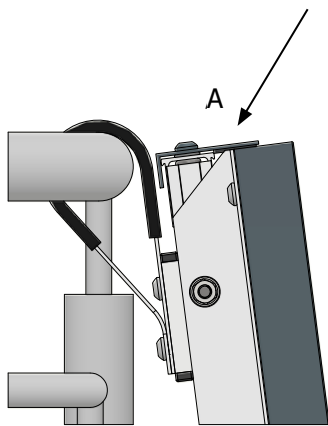


2x Flachrundkopfschrauben ISO 7380-1 M8x20 - A2





oberes Abdeckprofil mit EPDM-Pad



Anschlagwinkel mit EPDM-Pad

2.11 Fertig montiertes Balkonsystem

